

BOMBA DOSIFICADORA A DIAFRAGMA DIAPHRAGM METERING PUMP

DDI

Bombas alternativas a diafragma por sistema de carrera perdida. Altamente confiable y robusta para la inyección de todo tipo de aditivo líquido cuando la contrapresión no supere los 10 kg/cm². Amplio rango de caudales (1-600 l/h).

Reciprocating diaphragm metering pump which use lost motion stroke control system. Highly reliable and heavy duty unit to feed any kind of liquid additive with pressures up to 10 kg/cm² (142 PSI) and flow up to 600-l/h (3800 GPD)



■ Características Especiales

- **DISEÑO COMPACTO:** Facilita el transporte, instalación y aprovechamiento del espacio disponible.
- **APTITUD PARA EL SERVICIO CONTÍNUO (24 horas):** Tanto para la bomba como para el motor, incluso a la intemperie y con condiciones climáticas adversas.
- **REGULACION DE CAUDAL:** Por sistema de carrera perdida, operable manualmente (sin herramientas) con la bomba en marcha o detenida, mediante exclusivo regulador digital mecánico. También posibilidad de regulación automática agregando recursos electrónicos opcionales de nuestra fabricación (consultar).
- **DIAL CON INDICADOR DIGITAL MECANICO:** Permite una cómoda lectura directa en porcentaje del caudal total, entre 0 y 99%, con una apreciación del 1%.
- **ACCIONAMIENTO:** Motor eléctrico 100% blindado y normalizado, vinculado al sin fin mediante acoplamiento semielástico que permite su fácil reemplazo y además absorbe desalineaciones y vibraciones indeseables. Bajo pedido, este accionamiento podrá ser Antiexplosivo.
- **REDUCTOR:** Del tipo sin-fin y corona montados ambos íntegramente sobre rodamientos de contacto angular en el caso del sin-fin y radiales en el caso de la corona lubricadas en baño de aceite con control de nivel mediante visor lateral.
- **CABEZAL DE BOMBEO:** En PVDF, PP, PVC ó AISI 316 .
- **DIAFRAGMA:** Elastómero especial recubierto en PTFE.
- **SELLOS:** En EPDM; FKM (vitón) ó PTFE (otros consultar).
- **CONECTORES:** Para manguera y/o roscadas.

■ Special Features

- **COMPACT DESIGN:** easy for transportation, handling and installation, optimizing available space.
- **CONTINUOUS DUTY SERVICE:** Pump and motor are designed for 24/7 service, even in outdoor installation and under adverse weather conditions.
- **FLOW REGULATION:** Lost motion stroke system, could be manually adjusted through the exclusive mechanical digital regulator when the pump is running or stopped (no special tool required). Automatic flow regulation could be achieved using optional electronic devices (Consult factory).
- **MECHANICAL DIGITAL INDICATOR:** Allows a direct reading of flow from 0 to 99 percent with a 1% resolution.
- **DRIVE SYSTEM:** Electric motor TEFC coupled to the worm gear through an elastic jaw type coupling (L070) allowing misalignment and absorbing vibration. Easy for servicing.
- **GEARBOX:** Worm – wheel gear type, mounting integrally over tapered roller bearings in the case of the worm and over radial ball bearings in case of the worm wheel. System is totally submerged in oil bath and it has a side level window for oil control.
- **LIQUID END:** Made in PVDF, PP, PVC or AISI 316.
- **DIAPHRAGM:** Teflon faced.
- **SEALS:** Available materials: EPDM, FKM, PTFE (Others, consult factory)
- **CONNECTIONS:** For plastic tubing or threaded.

DOSIVAC



Especificaciones Técnicas

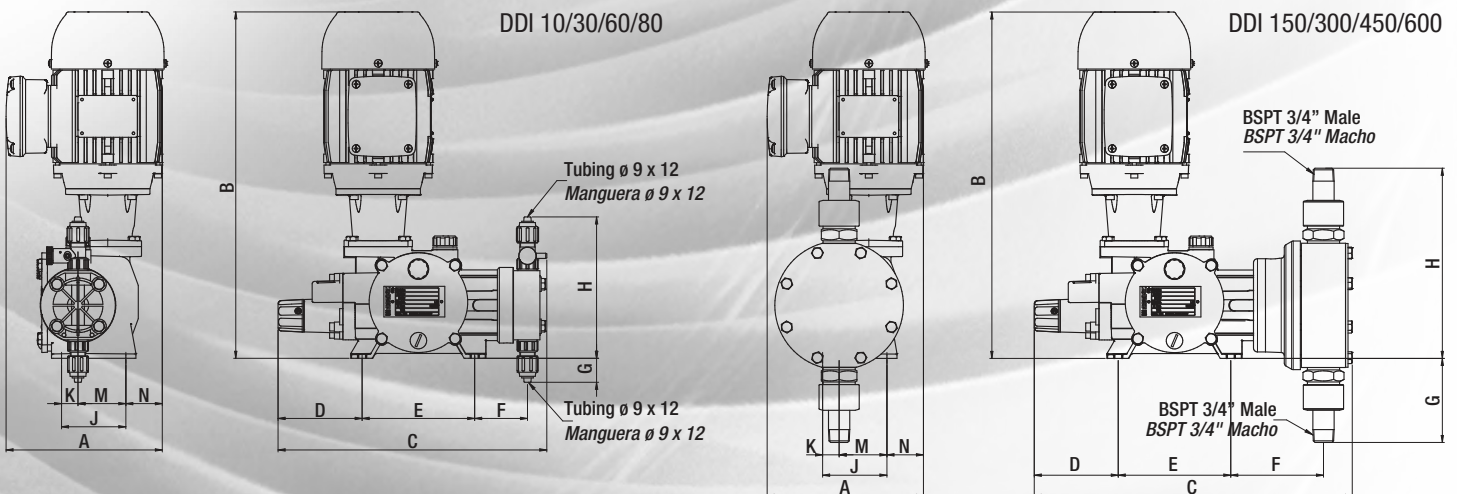
Technical specifications

MODEL MODELO	MAX. FLOW RANGE CAUDAL MAXIMO				MAX. PRESSURE PRESION MAXIMA		MOTOR MOTOR				PUMPING FREQUENCY FRECUENCIA	
	[l/h]		[US gal/h]		[kg/cm ²]	[PSI]	POWER [HP] POTENCIA		SPEED [rpm] VELOCIDAD		[1/min]	
	50 Hz	60 Hz	50 Hz	60 Hz			50 Hz	60 Hz	50 Hz	60 Hz	50 Hz	60 Hz
DDI 10	10	12	2.64	3.17	10	142	1/3	1/3	1400	1700	25	30
DDI 30	30	36	7.93	9.51	10	142	1/3	1/3	1400	1700	70	84
DDI 60	60	72	15.85	19.02	10	142	1/3	1/2	2800	3400	140	168
DDI 80	80	90	21.13	23.78	10	142	1/3	1/2	2800	3400	186	222
DDI 150	150	180	39.63	47.55	10	142	1/3	1/2	1400	1700	70	84
DDI 300	300	360	79.25	95.10	10	142	1/2	3/4	2800	3400	140	168
DDI 450	450	540	118.9	142.7	7	100	1/2	3/4	2800	3400	140	168
DDI 600	600	720	158.5	190.2	4	57	1/2	3/4	2800	3400	186	222

Caudal mínimo recomendado: 10% del caudal máximo. Para menores caudales, recurrir a unidades electrónicas correspondientes de nuestra fabricación.
Minimum recommended flow: 10 % of the maximum. For even lower flows, electronic control devices could be used (Consult factory).

Dimensiones

Dimentions



Serie DDI DDI Series	Unidad Unit	A	B	C	D	E	F	G	H	J	K	M	N
10 / 30 / 60 / 80	mm	194	431	335	105	140	66	30	176	80	20.5	59.5	45
150 / 300 / 450 / 600	mm	194	431	396	105	140	115	105	237	80	20.5	59.5	45

Dosivac S.A. se reserva el derecho de modificar ó alterar especificaciones y/o diseños sin previo aviso. DOSIVAC reserves the right to change or alter specifications or models without previous notice.